

Рис. 041. Фильтр масляный ДЗ7М-1407500-А2.

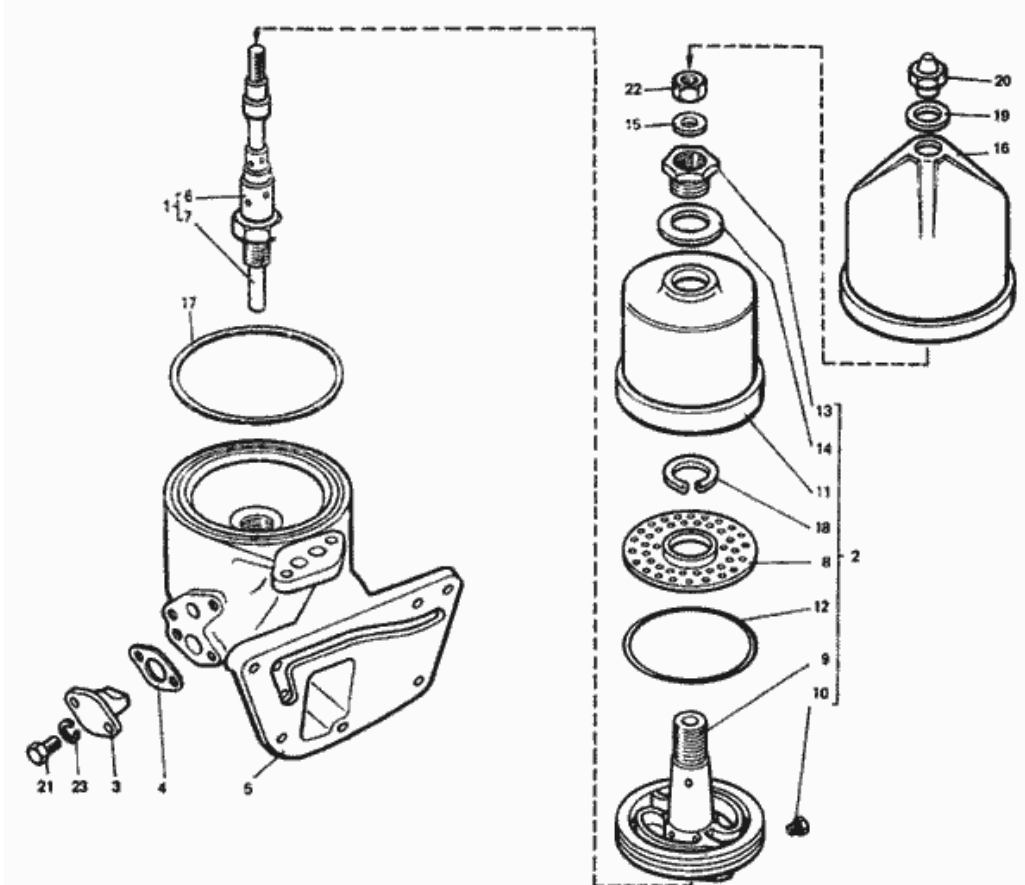


Рис. 41. Фильтр масляный ДЗ7М-1407500-А2

№	Номер по каталогу	Наименование детали	К-о	К-о	К-о	К-о	К-о
23	Шайба 6 Т 65Г 05 ГОСТ 6402-70	Шайба 6 Т 65Г 05 ГОСТ 6402-70	2	2	0	0	0
18	ДЗ7М-1407705-Б	Кольцо	1	1	0	0	0
17	ДЗ7М-1407617-Г	Прокладка колпака	2	2	0	0	0
16	ДЗ7М-1407615-В	Колпак	1	1	0	0	0
12	ДЗ7М-1407597	Кольцо 100-105-33-2-2 ГОСТ 18829-73	1	1	0	0	0
5	ДЗ7М-1407525-Г	Корпус	1	1	0	0	0
	ДЗ7М-1407500-А2	Фильтр масляный	1	1	0	0	0
3	ДЗ7М-1407252-А	Переключатель	1	1	0	0	0
15	ДЗ7А-1407607-В	Шайба упорная	1	1	0	0	0
14	ДЗ7А-1407599-Б	Прокладка	1	1	0	0	0
13	ДЗ7А-1407598-Б2	Гайка крышки ротора	1	1	0	0	0
11	ДЗ7А-1407592-Б2	Крышка ротора	1	1	0	0	0
10	ДЗ7А-1407588-Б2	Сопло	2	2	0	0	0
2	ДЗ7А-1407560-В2	Ротор	1	1	0	0	0
7	ДЗ7А-1407555-В	Трубка маслоотводящая	1	1	0	0	0
6	ДЗ7А-1407552-Г	Ось ротора	1	1	0	0	0
1	ДЗ7А-1407550-Г	Ось ротора	1	1	0	0	0
4	ДЗ7А-1407254	Прокладка переключателя	1	1	0	0	0
9	Д144-1407572	Основание ротора	1	1	0	0	0
8	Д144-1407567	Маслоотражатель	1	1	0	0	0
22	Гайка М12Х1,25-6Н.6.06 ГОСТ 5915-70	Гайка М12Х1,25-6Н.6.06 ГОСТ 5915-70	1	1	0	0	0
21	Болт М6-6gХН.88.35.019 ГОСТ 7798-70	Болт М6-6gХН.88.35.019 ГОСТ 7798-70	2	2	0	0	0
20	14-1060-1	Гайка колпака	1	1	0	0	0
19	14-1059	Прокладка	1	1	0	0	0